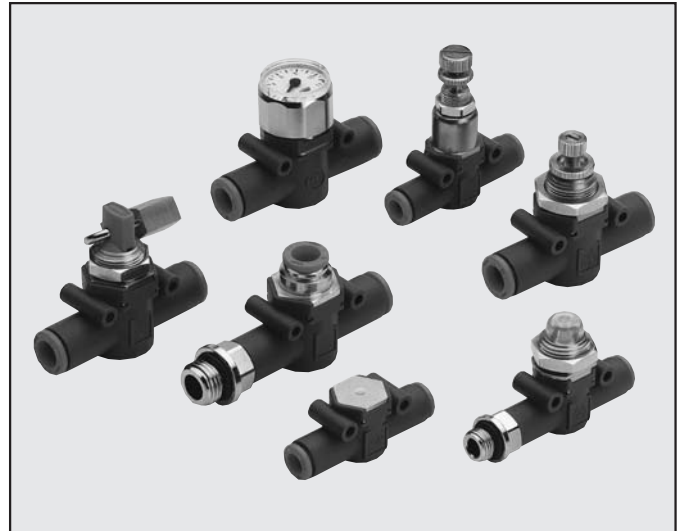


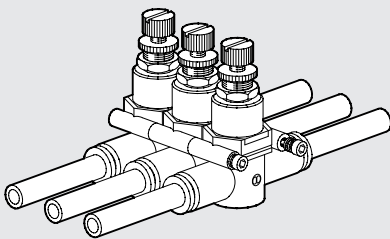
Les produits de la gamme Line on Line sont innovants et se montent directement et facilement sur les circuits pneumatiques. N'importe où sur le circuit le montage devient possible grâce au faible encombrement et à la diversité des fonctions disponibles.

Line on Line est ultra-modulaire: possibilité de montage des corps en parallèle ou en série, ou de manière mixte. Tous les modèles de la gamme Line on Line sont disponibles en version tube-tube, incluant deux raccords instantanés série Fox, ou en version mixte: tube-filetage incluant un raccord instantané série Fox et un filetage, en laiton nickelé, mâle cylindrique avec joint torique intégré. Grâce au corps en technopolymère les produits Line on Line sont légers et peu encombrants. Sur le corps est moulé dans la masse le symbole de la fonction pneumatique et le sens de passage du fluide. Ce marquage est indélébile dans le temps.

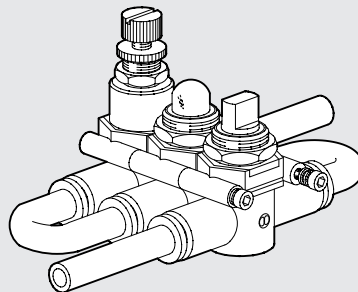


## TYPES DE MONTAGE

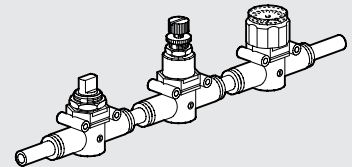
### PARALLELE EN LIGNE



### PARALLELE EN SERIE

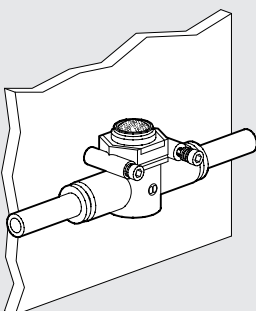


### EN LIGNE EN SERIE

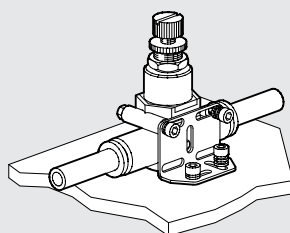


## TYPES DE FIXATIONS

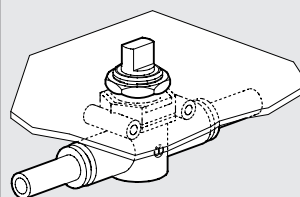
### LATERALE



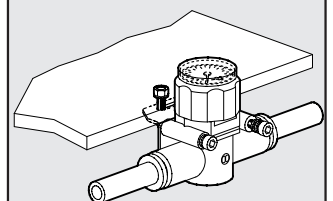
### AVEC EQUERRE



### PANNEAU

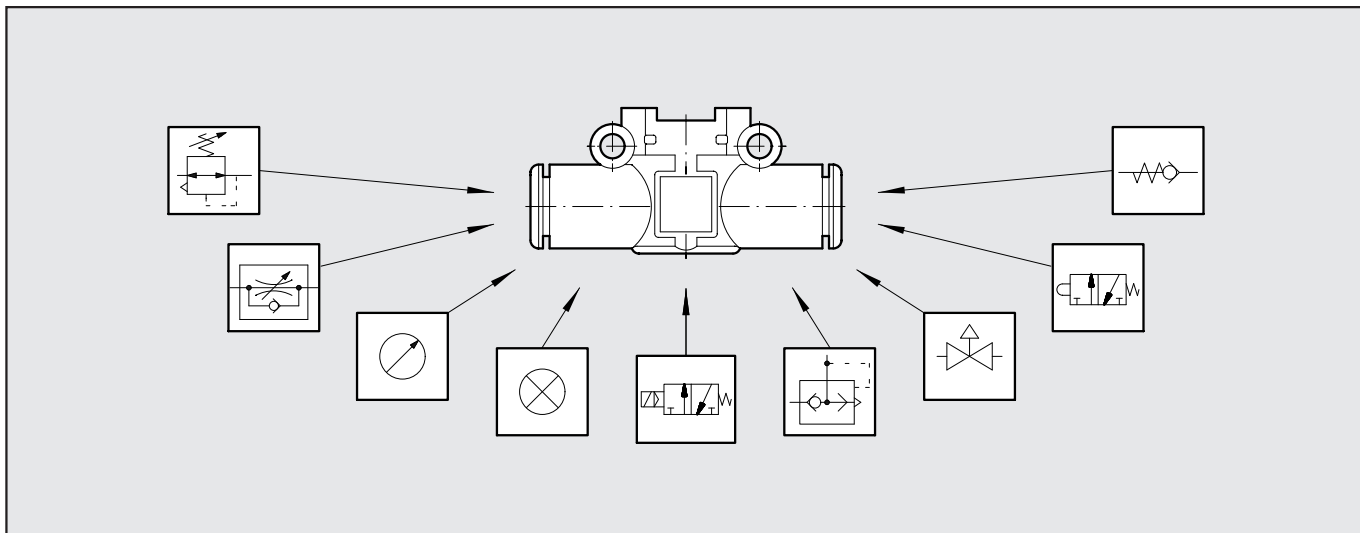


### AVEC EQUERRE

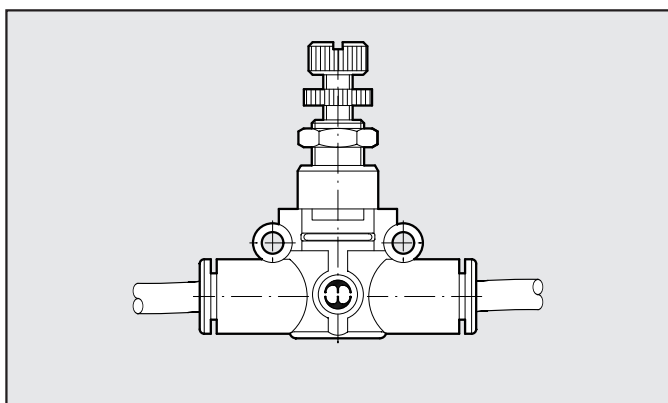




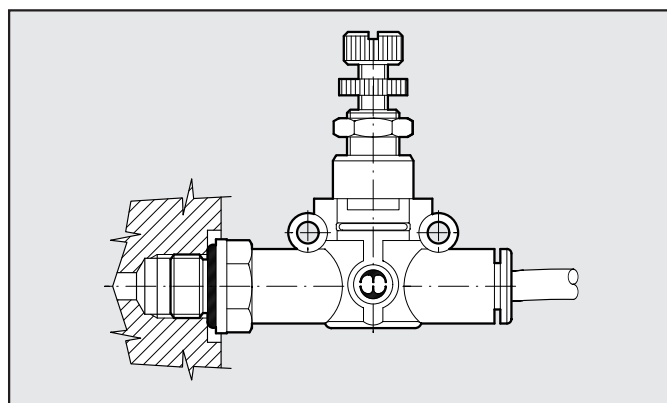
## TOUTES LES FONCTIONS PNEUMATIQUES DANS LE MEME ENCOMBREMENT



### TUBE-TUBE



### MIXTE = FILETAGE-TUBE



### EXEMPLE D'APPLICATIONS

